

СИСТЕМА РАЗДВИЖНЫХ ДВЕРЕЙ:

Сборочные инструкции

Раздвижные двери S800

с горизонтальным разделителем и ручкой.

Версия 1 (январь 2012)

Оглавление, общая информация и инструменты

ОГЛАВЛЕНИЕ:	Общая информация / инструменты_ стр 02
	Аксессуары_ стр 03
	Детальный чертеж_ стр 04
	Размеры раскроя_ стр 05
	Сборочные инструкции_ стр 08

ОБЩАЯ ИНФОРМАЦИЯ:	Подготовка:
	* максимальная ширина двери: 1200 мм
	* максимальная высота двери: 2750 мм
	* максимальный вес двери: 180 кг

Внутренняя панель толщиной 10 мм упрощает сборку двери, и предназначена для усиления прочности.

Внутренняя панель устанавливается в пазы в центре профилей. Для наклейки стеклянной панели используйте только двустороннюю клеящую ленту 3М.

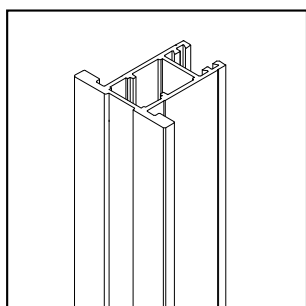
Для того, что бы добиться высокого качества адгезии, используйте предлагаемый очиститель, и состав для грунтовки.

Внимание:

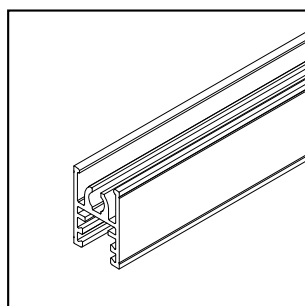
Не используйте прозрачные стеклянные панели! Все профили имеют две видимые канавки для правильного позиционирования клейкой ленты.

ИНСТРУМЕНТЫ:	■ Угольник	■ Перчатки
	■ Шестигранный ключ 4 + 5 мм	■ Малый прижимной ролик
	■ Свёрла 5,5 мм, 6,5 мм, 8 мм, 10 мм	■ Большой прижимной ролик
	■ Карандаш	■ Рукоятки на присосках
	■ Резиновый молоток	
	■ Инструмент для резки	
	■ Резак / нож	

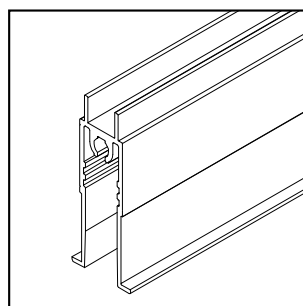
АКСЕССУАРЫ



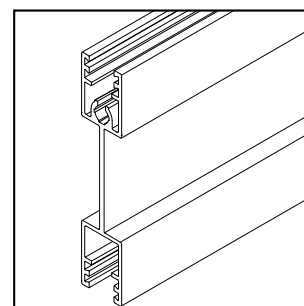
1_ 19.01.022



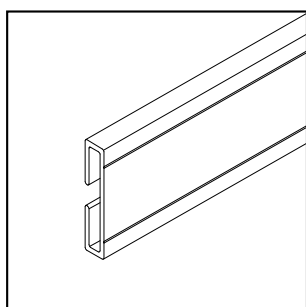
2_ 19.12.020



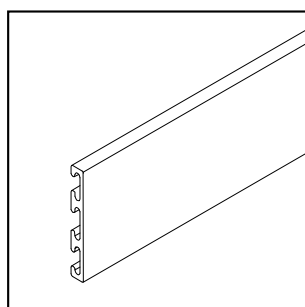
3_ 19.14.020



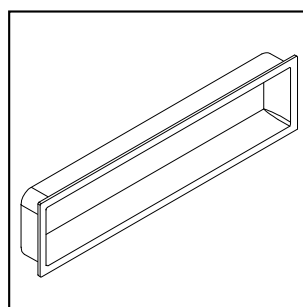
4_ 19.22.0xx



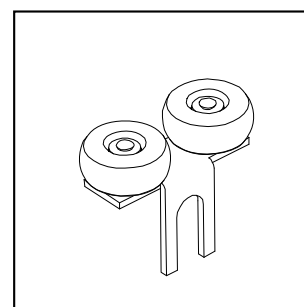
5_ 19.23.020



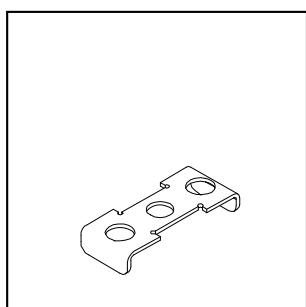
6_ 19.24.0xx



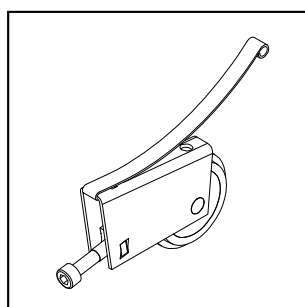
7_ 10.01.28x



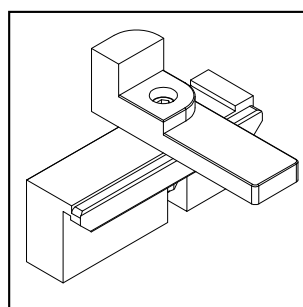
8_ 10.01.015



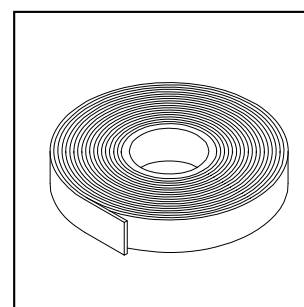
9_ 10.01.808



10_ 10.01.120



11_ 30.03.012

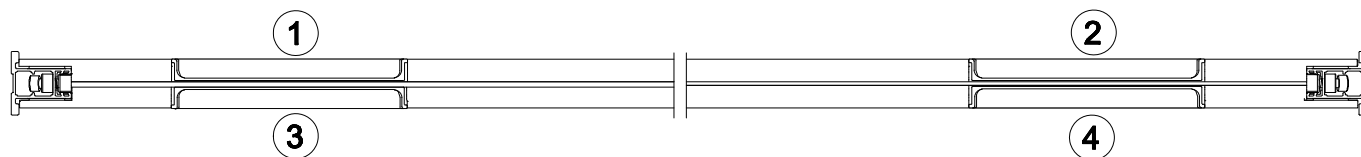
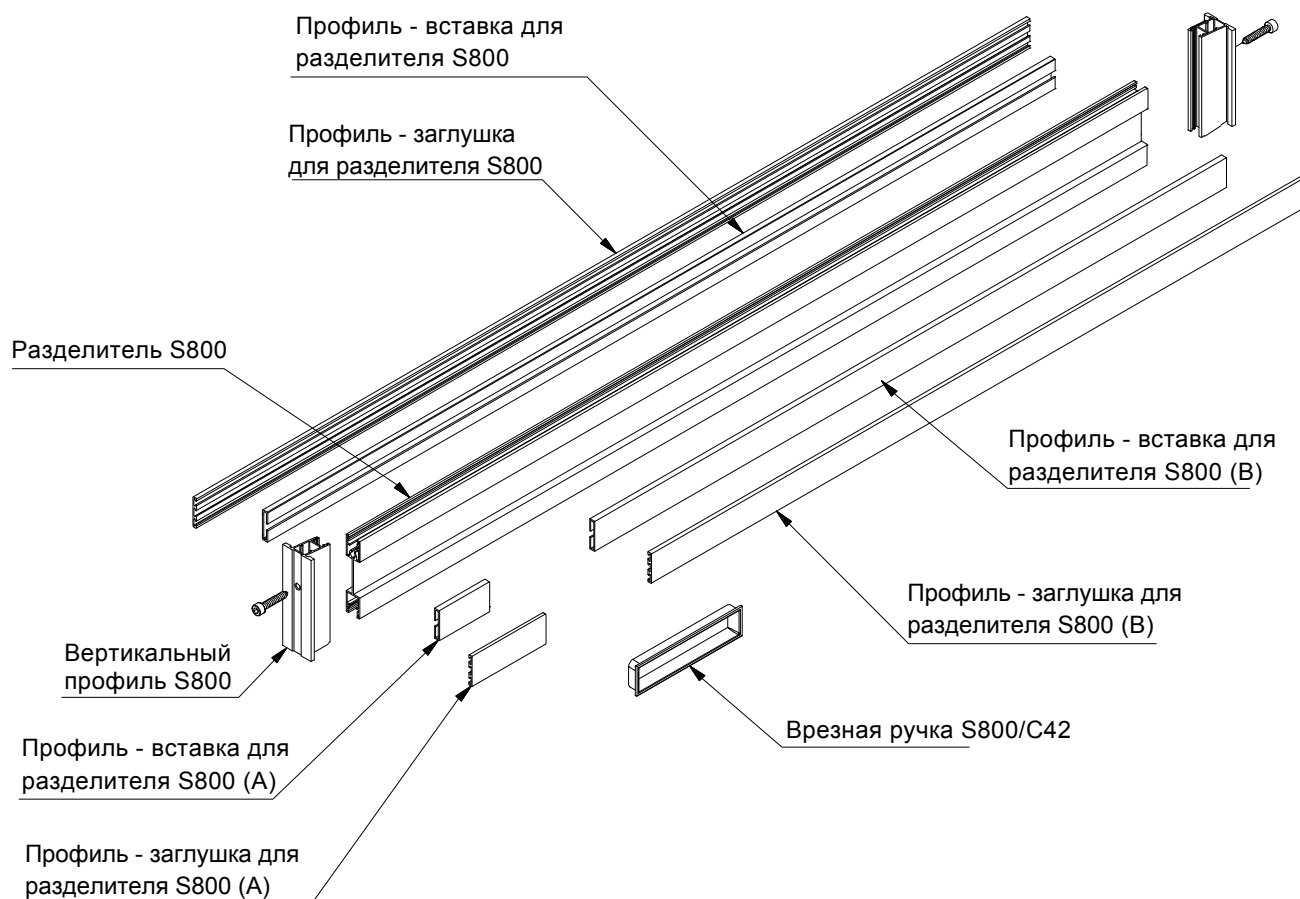


12_ 25.12.047

- 1_ Профиль вертикальный S800
- 2_ Профиль горизонтальный верхний S800
- 3_ Профиль горизонтальный нижний S800
- 4_ Разделитель S800
- 5_ Профиль - вставка для разделителя S800
- 6_ Профиль - заглушка для разделителя S800
- 7_ Ручка врезная S800/C42
- 8_ Верхний ролик S800
- 9_ Клипса безопасности S800
- 10_ Нижний ролик S800
- 11_ Приспособление для наклейки стеклянной панели

- 12_ Двусторонняя клеящая лента S800
- 13_ Очиститель 3M Cleaner S 151, (без рис.).
- 14_ Грунт 3M Primer 94, (без рис.).
- 15_ Инструмент для пробивки отверстий (без рис.).
- 16_ Прижимной ролик большой (без рис.).
- 17_ Прижимной ролик малый, (без рис.).
- 18_ Шаблон для сверления (без рис.).

ДЕТАЛЬНЫЙ ЧЕРТЁЖ КОМПОНЕНТЫ РАЗДЕЛИТЕЛЯ S800

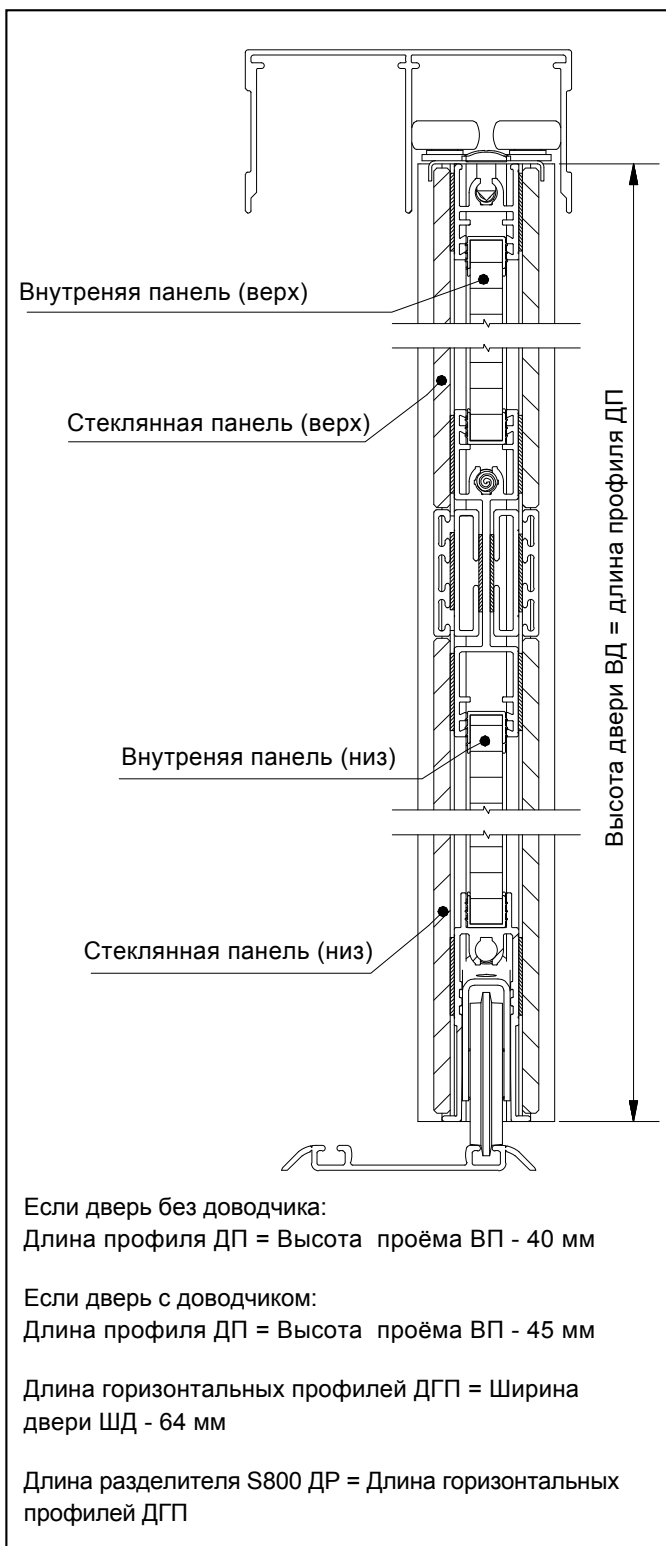


Дополнительно:
Возможна установка как 1, так 2, 3 и 4 ручек..

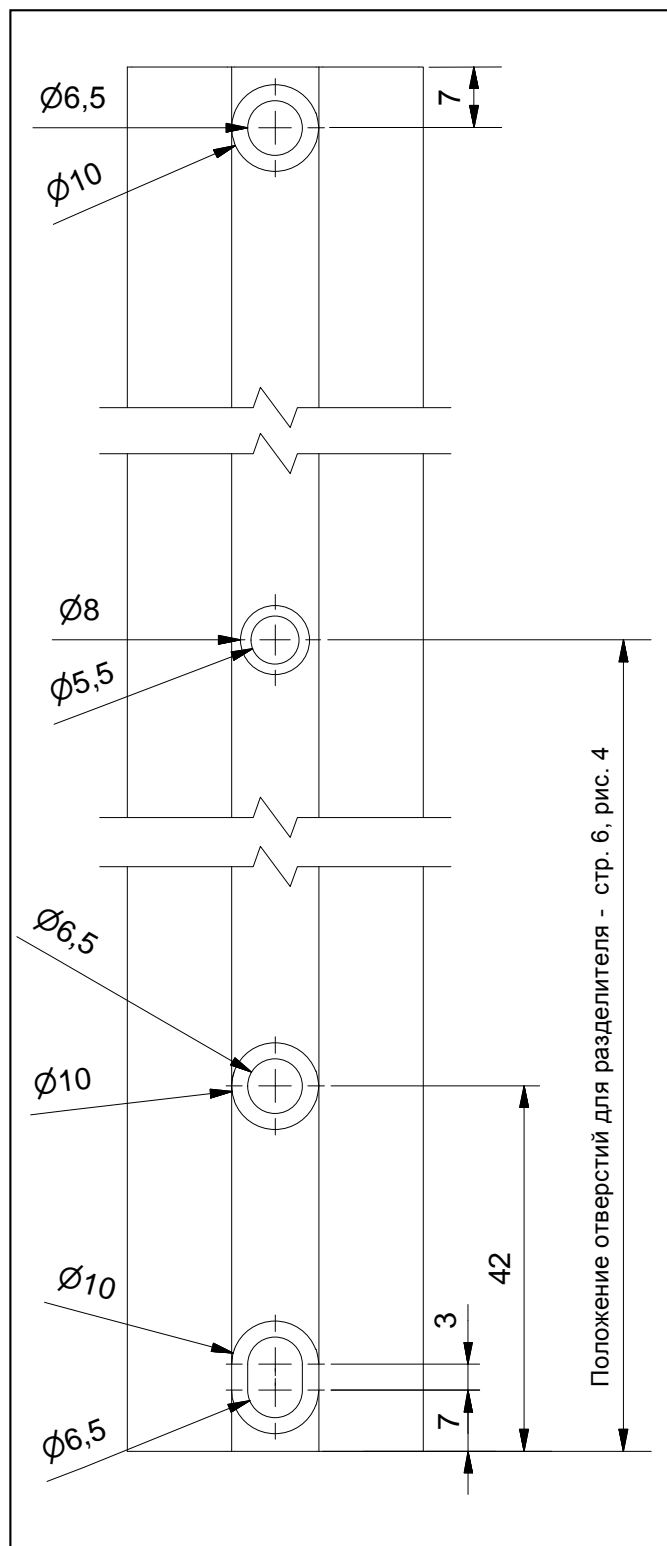
04_05

РАЗМЕРЫ РАСКРОЯ

Раздвижная дверь S800



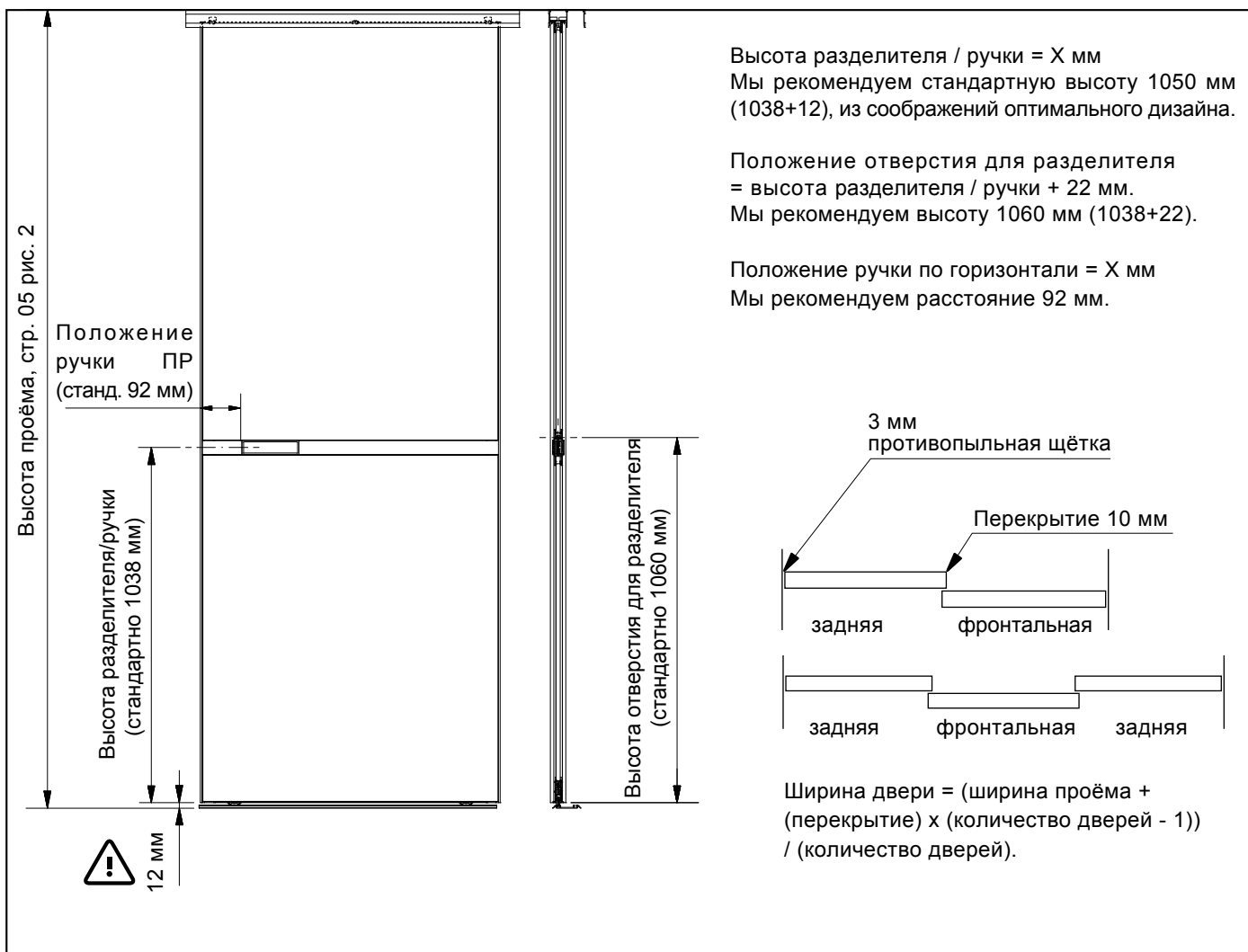
2_ Вертикальное сечение / размеры раскроя.



3_ Сверление отверстий в вертикальном профиле.

РАЗМЕРЫ РАСКРОЯ

Разделитель и ручка S800



4_ Положение разделителя и ручки

Размеры раскроя внутренней панели:

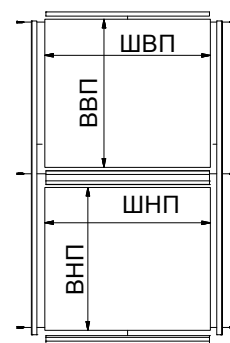
Высота верхней внутренней панели ВВП = Высота двери - Высота разделителя/ручки - 50 мм

Ширина верхней внутренней панели ШВП = Ширина двери - 52 мм

Высота нижней внутренней панели ВНП = Высота разделителя/ручки - 82 мм

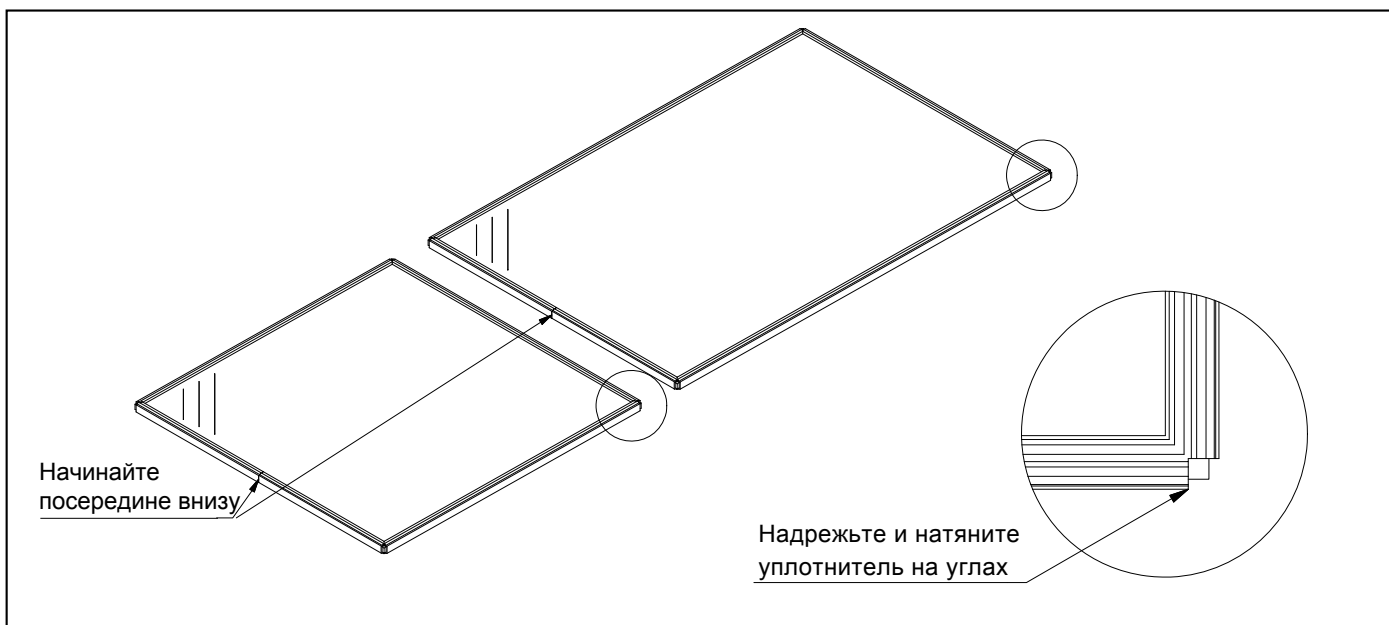
(Мы рекомендуем стандартный размер 956 мм)

Ширина нижней внутренней панели ШНП = Ширина двери - 52 мм

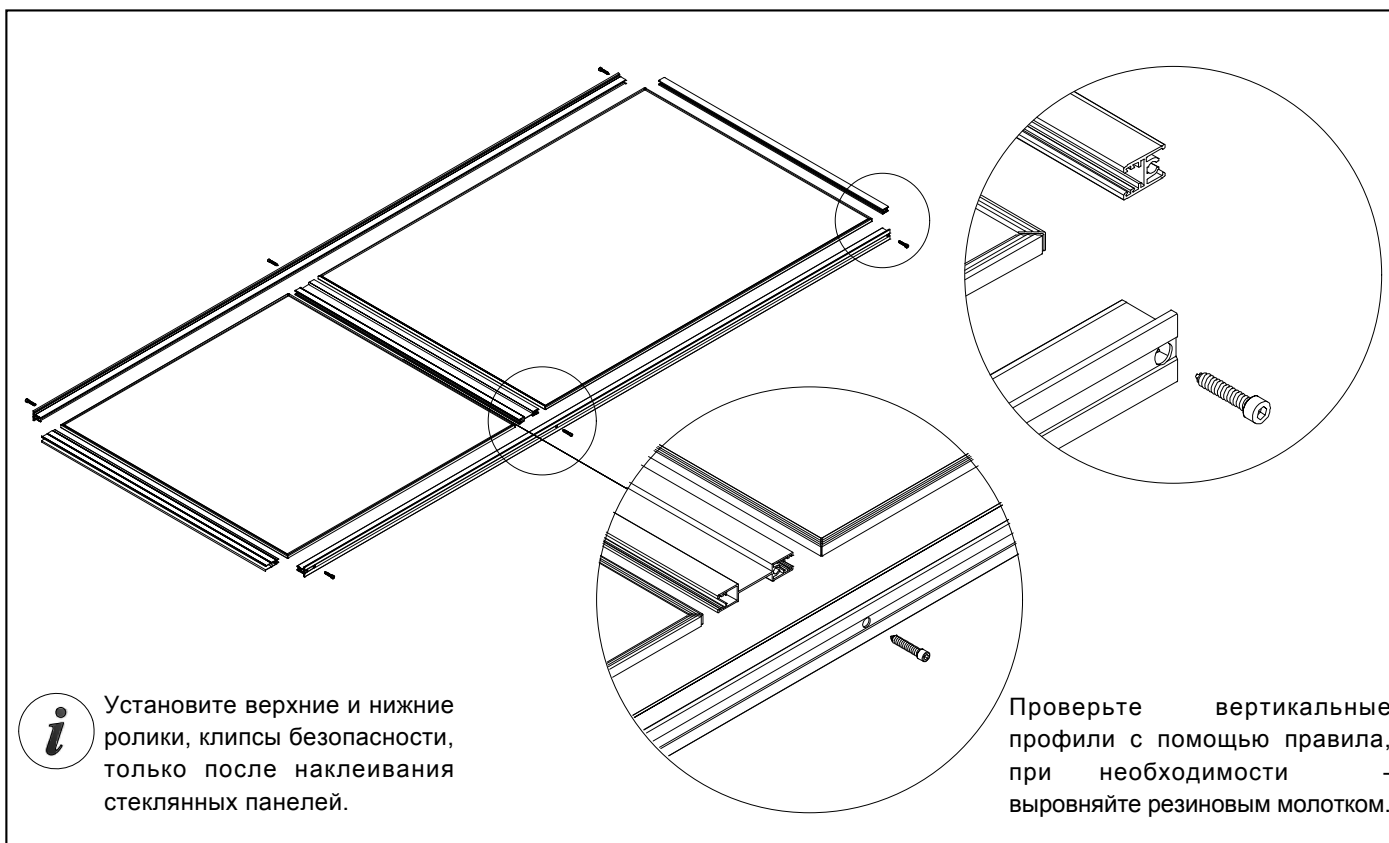


5_ Размеры раскроя внутренней панели

СБОРОЧНЫЕ ИНСТРУКЦИИ ВНУТРЕННЯЯ ПАНЕЛЬ



1_ Положите панель на стол, натяните уплотнитель.



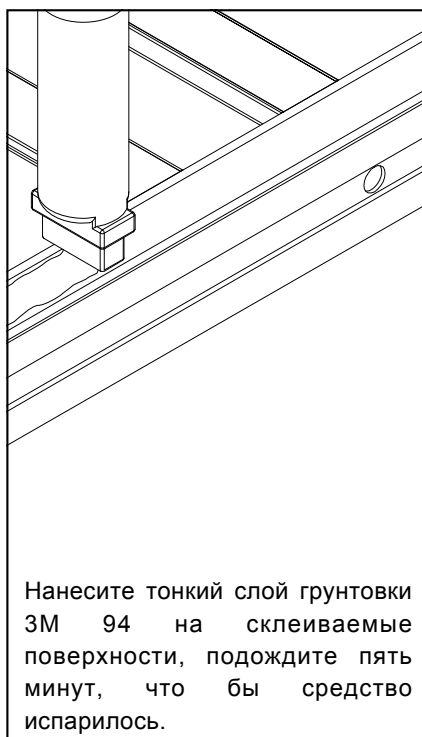
2_ Установите вертикальные и горизонтальные профили, с помощью резинового молотка.

СБОРОЧНЫЕ ИНСТРУКЦИИ

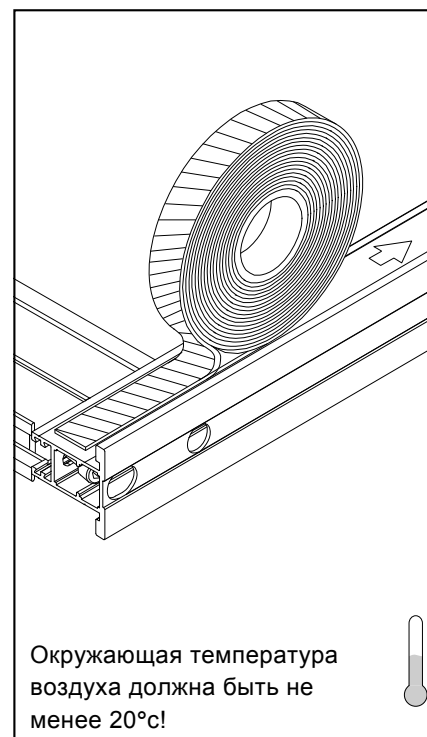
Подготовка склеиваемых поверхностей



3_ Очистите склеиваемые поверхности.

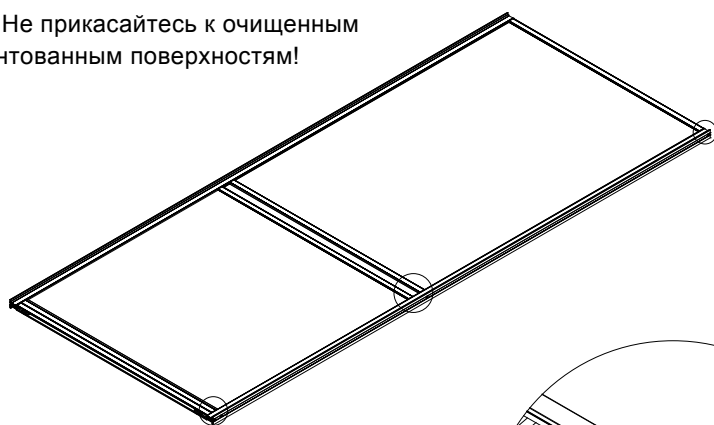


4_ Нанесите грунтовку.

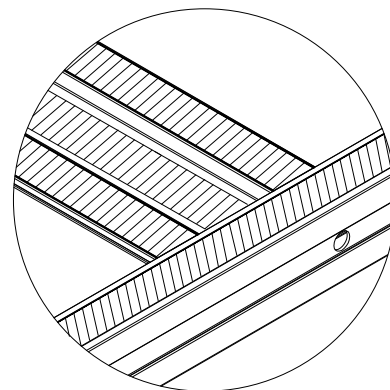
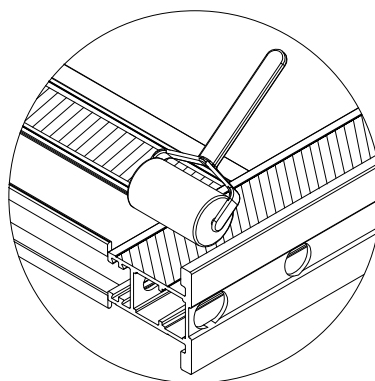


5_ Приклейте клеящую ленту.

Важно: Не прикасайтесь к очищенным и загрунтованным поверхностям!



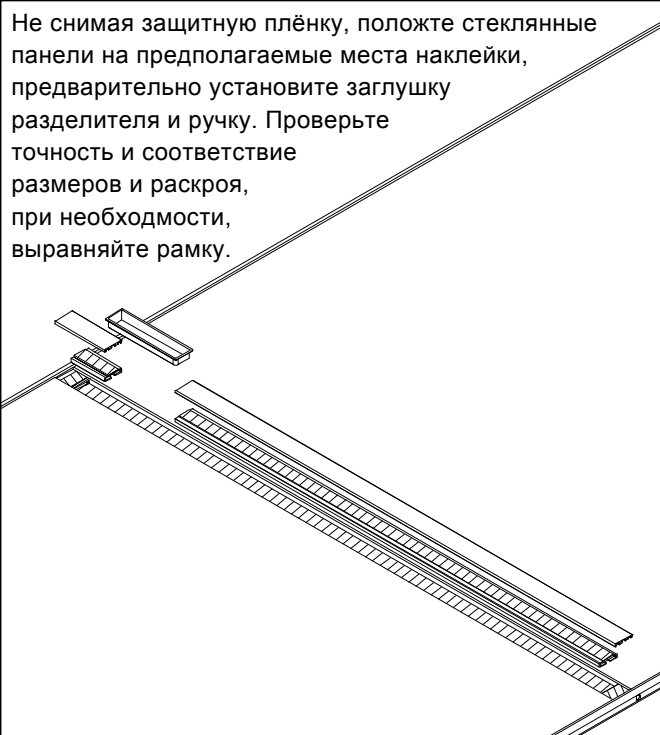
Приклейте клеящую ленту на профили в указанных местах, при появлении пузырьков с воздухом - воспользуйтесь специальным инструментом. Прижмите ленту с помощью малого ролика, с усилием около 20N/см². Защитную плёнку пока не удаляйте!



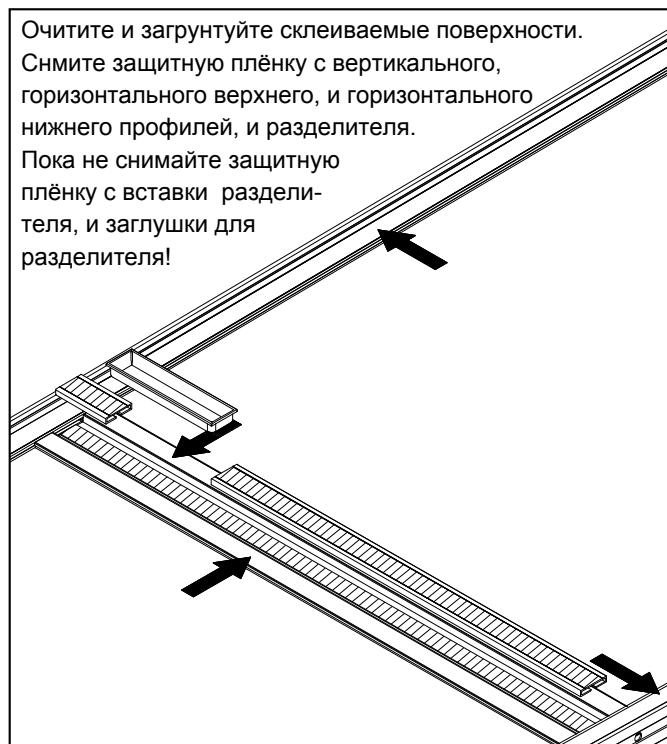
6_ С помощью малого ролика прижмите клеящую ленту.

СБОРОЧНЫЕ ИНСТРУКЦИИ

Приклеивание стеклянных панелей

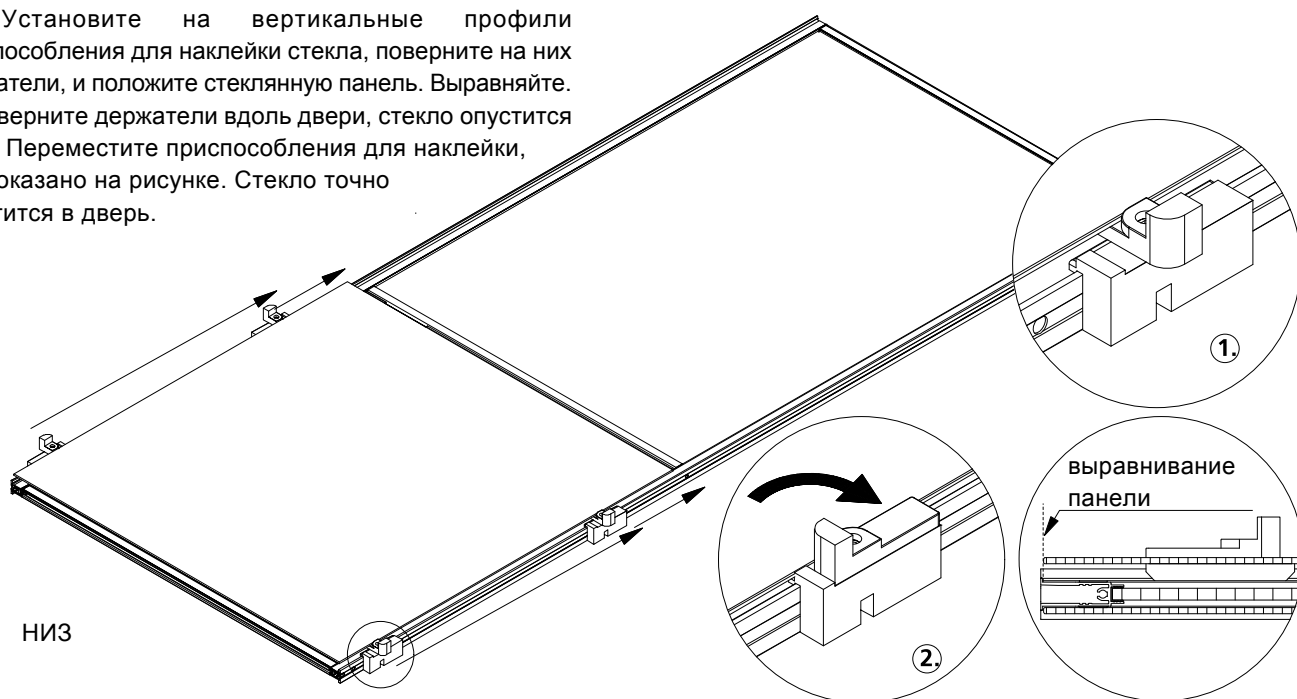


7_ Подготовка приклеивания.



8_ Подготовка приклеивания

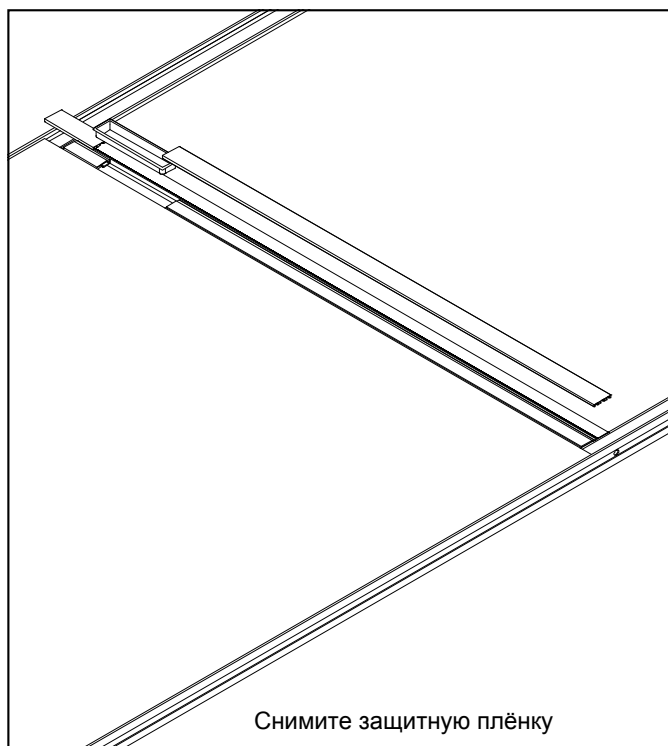
1. Установите на вертикальные профили приспособления для наклейки стекла, поверните на них держатели, и положите стеклянную панель. Выровняйте.
2. Поверните держатели вдоль двери, стекло опустится вниз. Переместите приспособления для наклейки, как показано на рисунке. Стекло точно опустится в дверь.



9_ В зависимости от ширины двери, возможно, вам потребуется два монтажника. Важно соблюдать точность работ!

СБОРОЧНЫЕ ИНСТРУКЦИИ

Вставка разделителя & ручка

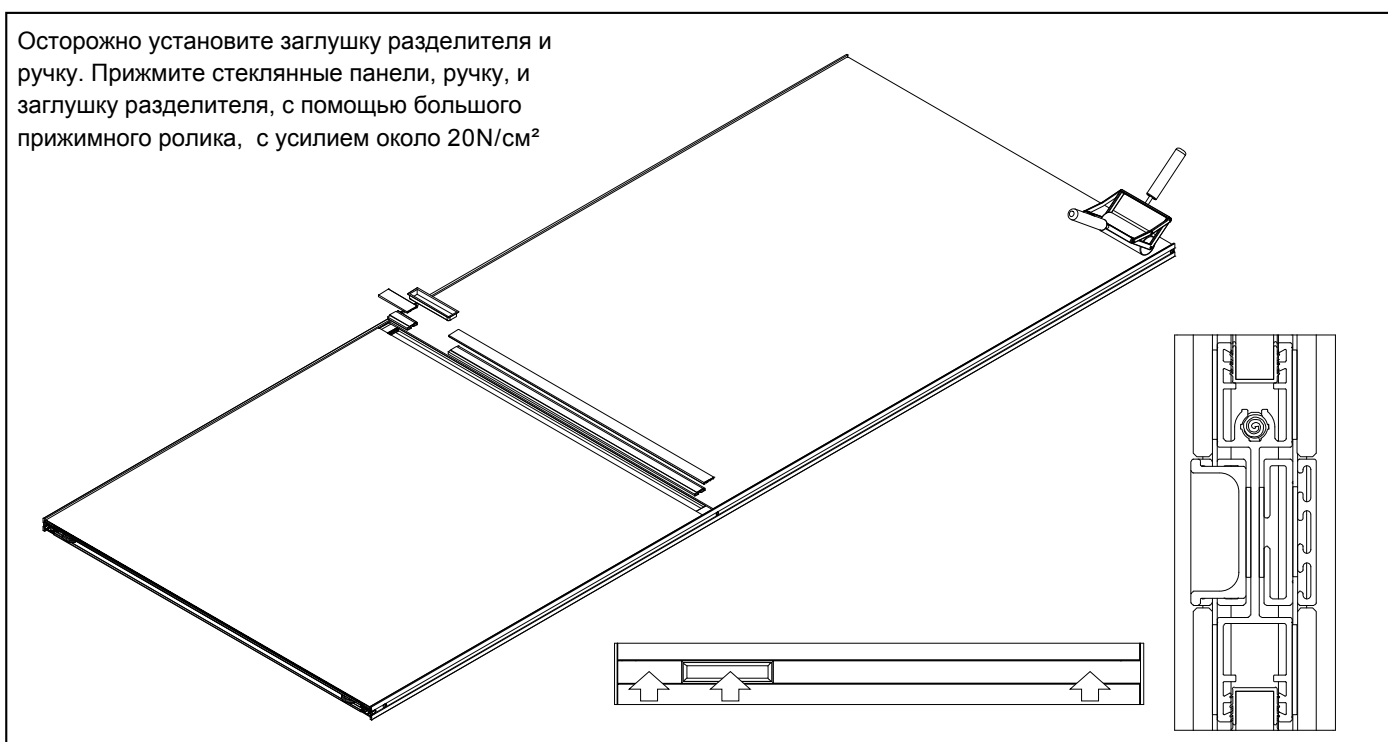


10_ Установите профиль-вставку, заглушку и ручку.



11_ Приклейте вторую стеклянную панель.

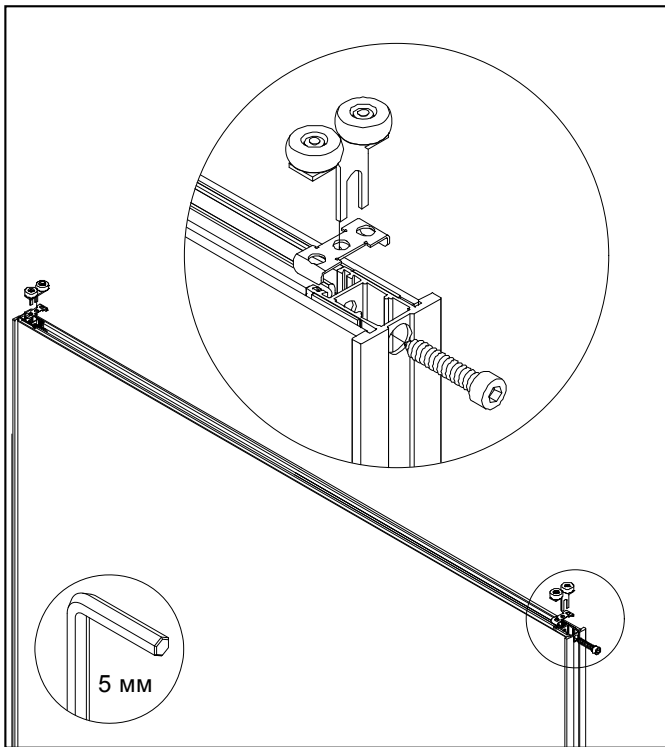
Осторожно установите заглушку разделителя и ручку. Прижмите стеклянные панели, ручку, и заглушку разделителя, с помощью большого прижимного ролика, с усилием около 20N/см²



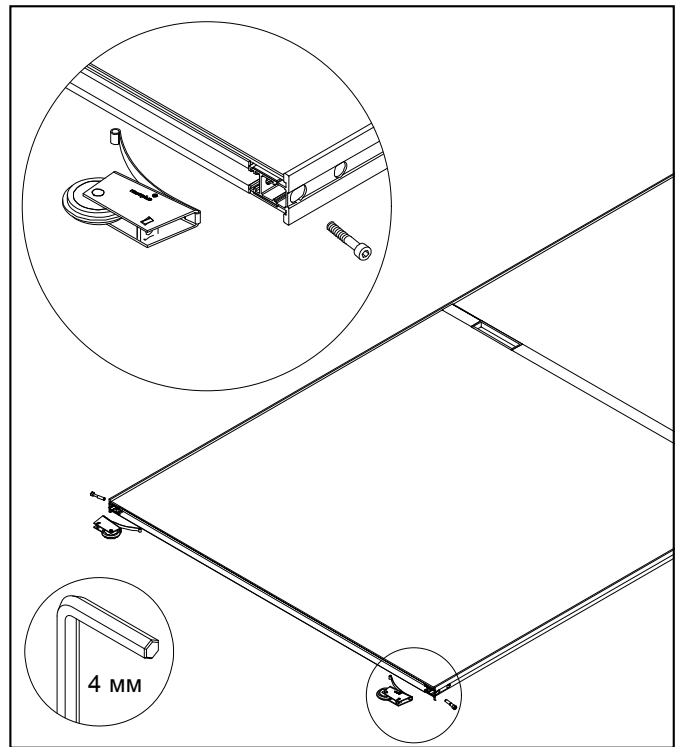
12_ Установите вставку разделителя, заглушку, и ручку.

СБОРОЧНЫЕ ИНСТРУКЦИИ

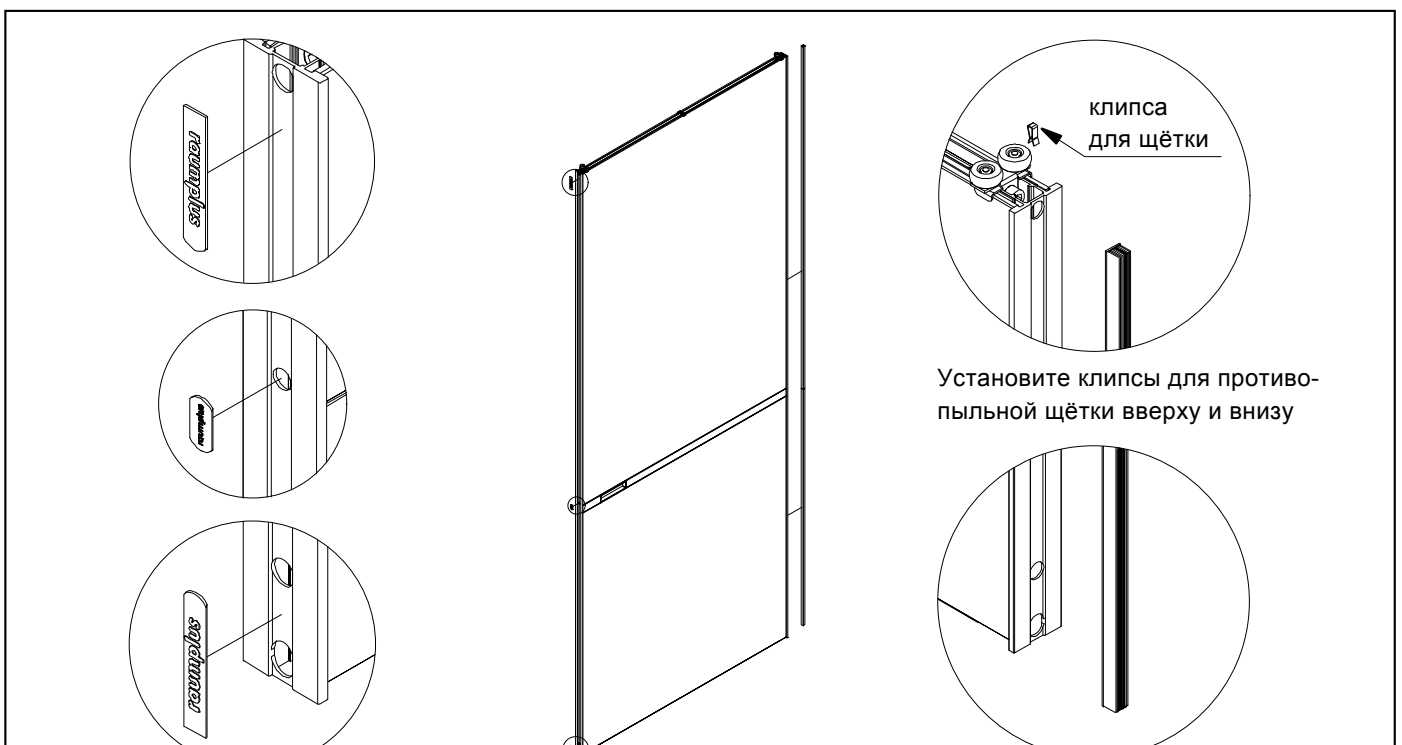
Установка роликов



Установите верхний ролик и клипсу безопасности



14_ Установите нижний ролик



Установите клипсы для противопыльной щётки вверх и вниз

15_ Наклейте дверные заглушки и противопыльные щётки.